

# 中华人民共和国国家标准

## 建筑排水用 硬聚氯乙烯管材

GB/T 5836.1-92

代替 GB 5836-86

Unplasticized polyvinyl chloride  
pipes for drainage in buildings

本标准参照采用国际标准 ISO 3633《建筑物内排污、废水(高、低温)系统用硬聚氯乙烯(PVC-U)管材及管件——规范》1991年版。

### 1 主题内容与适用范围

本标准规定了以聚氯乙烯树脂为主要原料,加入必需的助剂,经挤出成型的硬聚氯乙烯管材(以下简称管材)的产品分类、技术要求、试验方法、检验规则、标志、包装、运输和储存。

本标准适用于民用建筑物内排水用管材。在考虑材料的耐化学性和耐热性的条件下,也可用于工业排水用管材。

### 2 引用标准

- GB 2828 逐批检查计数抽样程序及抽样表(适用于连续批的检查)
- GB 2918 塑料试样状态调节和试验的标准条件
- GB 6671.1 硬聚氯乙烯(PVC-U)管材纵向回缩率的测定
- GB 8802 硬聚氯乙烯(PVC-U)管材及管件维卡软化温度测定方法
- GB 8804.1 热塑性塑料管材拉伸性能试验方法 聚氯乙烯管材
- GB 8805 硬质塑料管材弯曲度测量方法
- GB 8806 塑料管材尺寸测量方法
- GB/T 14152 热塑性塑料管材耐外冲击性能试验方法 真实冲击力法

### 3 产品分类

管材规格用  $d_e$ (公称外径)× $e$ (公称壁厚)表示见图 1,公称外径、壁厚见表 1。

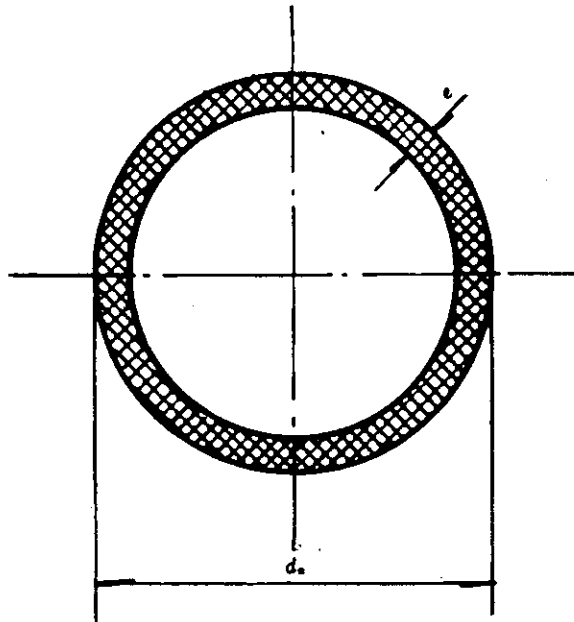


图 1 管材公称外径与壁厚  
表 1

mm

公称外径 $d_n$	平均外径 极限偏差	壁厚 $e$		长度 $L$	
		基本尺寸	极限偏差	基本尺寸	极限偏差
40	+0.3 0	2.0	+0.4 0	4 000 或 6 000	±10
50	+0.3 0	2.0	+0.4 0		
75	+0.3 0	2.3	+0.4 0		
90	+0.3 0	3.2	+0.6 0		
110	+0.4 0	3.2	+0.6 0		
125	+0.4 0	3.2	+0.6 0		
160	+0.5 0	4.0	+0.6 0		

注：长度亦可由供需双方协商确定。

#### 4 技术要求

##### 4.1 颜色

管材一般为灰色,其他颜色可由供需双方商定。

##### 4.2 外观

管材内外壁应光滑、平整,不允许有气泡、裂口和明显的痕纹、凹陷、色泽不均及分解变色线。